

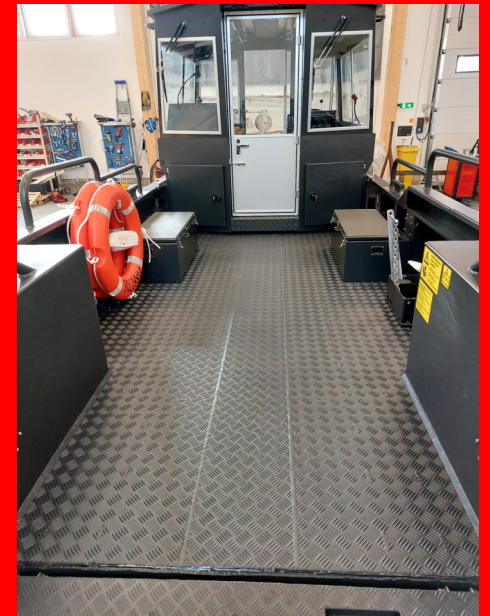
Feuerwehr- u. Rettungsboote

nach DIN EN 1914:2016 sowie
in Anlehnung an DIN 14961

Matschke u. Müller GmbH & Co. KG
Gutenbergstr. 13
26632 Ihlow-Riepe (Im Herzen von Ostfriesland)

Messeteilnahmen in 2024:

- => 06. bis 08. Mai 2024, Leipzig / GPEC
- => 15. bis 17. Mai 2024, Fulda / RETTmobil
- => 05. bis 08. Juni 2024, Dortmund / 112RESCUE
- => November 2024, Berlin / Boot und Fun





Über Matschke u. Müller

Über 50 Jahre Boots-Full-Service

- Import/Export, Neu/Gebraucht, Außenbordmotoren, Trailer und Fachwerkstatt -

Seit über 30 Jahren sind wir u.a. Generalimporteur Deutschlands der sehr erfolgreichen norwegischen Pioner und Steady Boote, bestehend aus dem extrem robusten Material Polyethylen, die im einzigartigen Rotationsverfahren und aus 100% regenerativen Energiequellen hergestellt werden und zu 100% recycelbar sind. Seit 2019 sind wir Generalimporteur der Aluminium-Katamaranboote von Alucat aus Finnland.

Des Weiteren sind wir Systemanbieter und Fachbetrieb im Bereich Rettungs-, Bei-, Arbeits- und Feuerwehrboote nach DIN EN 1914:2016 sowie in Konformität zur DIN 14961.

Im Jahr 2020 haben wir in diesem Segment unser 1.000 Boot ausgeliefert.

In Ihlow-Riepe (im Herzen von Ostfriesland) verfügen wir über ein ca. 5.000 qm großes Grundstück mit Lager- und Ausstellungshallen, einer angeschlossenen Fachwerkstatt sowie einem Ladengeschäft, wo wir mit kompetenter und fachkundiger Beratung u.a. Wassersport-Zubehör von A-Z anbieten.



Unser Leitbild:

Kundenservice und erstklassige Qualität stehen bei uns im Mittelpunkt.

Zusätzliche Servicedienstleistung ab 2024

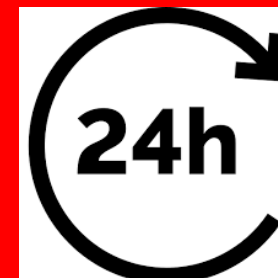
✓ **Mobiler Service vor Ort**

- => Inspektion Motor
- => Wartung Boot
- => Wartung Trailer



✓ **24 Stunden Reaktionservice**

- => Serviceannahme und/oder Abholservice



✓ **plus 24 Stunden / Diagnoseservice**

- => Diagnose-Rückmeldung

Referenzen Deutschland / Matschke u. Müller GmbH & Co. KG



Deutsche Lebens-Rettungs-Gesellschaft e.V.



Kontaktdaten gerne auf Anfrage.



Über 50 Jahre Erfahrung



Zertifizierung nach DIN EN 1914 / DIN 14961



Mitglied im DIN-Normenausschuß / DIN 14961

Kundenstimmen



Brandoberinspektor Stefan Baska, Stadtfeuerwehr Herdecke, ist unter anderem von der Seitenstabilität des Multi 3 begeistert. "Drei bis vier Leute können auf einer Seite stehen, ohne dass sich das Boot zur Seite neigt", erklärt er.

"Die Bugklappe kann bis zur Wasserlinie heruntergelassen werden", sagt Baska. "Selbst dann kann durch den Eigenauftrieb von 75 bis 80 Kilogramm noch eine Person darauf stehen, ohne dass sich die Klappe ins Wasser neigt." Die Ladebreite beträgt 99 Zentimeter. "Ein super Boot", resümiert der Brandoberinspektor.

Für oberflächliche Kratzer im Kunststoffrumpf hat er auch einen Tipp parat: "Mit einem Föhn erwärmen und anschließend glattreiben."

Quelle: Feuerwehr einsatz:nrw 4 I 2015 Seite 33

<https://www.feuerwehrmagazin.de/nachrichten/news/unsinkbares-rettungsboot-aus-kunststoff-89907>

https://www.meinbezirk.at/eisenstadt/c-lokales/neue-boote-sollen-auch-bei-unwettern-helfen_a6224487



Deutsche Lebens- Rettungs-
Gesellschaft
Landesverband Hessen e.V.
Schulungsstätte Hessen Nord
Beauftragter Technik

Klaus Schultze

Klaus Schultze, Landesverband Hessen DLRG „Heute sind wir im Besitz von 2 Multi III jüngeren Jahrgangs mit 80 PS und einen Multi I Baujahr 1999 mit 70 PS Motor.

In den mehr als 25 Jahren haben sich diese Boote in allen Einsatzbereichen bestens bewährt.

Schwerpunkte des Einsatzgeschehens sind: Personen und Materialtransport, Tauchtrupps mit Material zum Einsatzort verbringen, Bergen von Segel,- und Motorbooten, an Bord nehmen erschöpfter Wassersportler, Bootsführerausbildung u.v.m. Bei gemeinsamen Ausbildungs- und Übungsvorhaben mit anderen Organisationen konnten wir die unterschiedlichen Boote und Bootstypen gut miteinander vergleichen. Darunter neben GFK,- auch ALU und Schlauchboote.

GFK kommt heute wegen dem hohen Pflege und Wartungsaufwand eher nicht mehr in Frage.

Bei ALU Booten ist neben der Empfindlichkeit des Rumpfes gegen spitze Steine auch der sehr hohe Preis und das Gewicht ein entscheidender Faktor der eher gegen die Beschaffung spricht.“

Quelle: Schreiben vom 13-03-2022



Telefon: +49 (0) 49 28 - 915 - 007

E-Mail: info@matschkeundmueller.de

Aluminiumboote by Matschke u. Müller

Seit 2019 sind wir Deutschlands Distributor für die finnische Werft ALUCAT, die seit 2003 auf Basis einer neuartigen Bootsinnovation und wechselnder Einsatzbedingungen diese Boote entwickelt und testet.

Diese Mehrzweckboote werden ausschließlich von Profis getestet und eingesetzt.

Die ALUCAT-Katamarane sind Pioniere ihrer Klasse und ihr international patentiertes Design garantiert überlegende Leistung in allen Größen.

Modelle:

- ALUCAT W6 German Rescue / RTB 2
- ALUCAT W10 German Rescue / RTB 2
- ALUCAT W14 German Rescue / MZB
- ALUCAT W18 German Rescue / MZB
- ALUCAT W25 German Rescue / MZB
- ALUCAT W35 German Rescue / MZB

Einsatzgebiete:

- Rettung
- Feuerwehr
- Arbeit
- Freizeit
- Handicap
- Fischen
- Transfer / Personenfähren / Taxiboote / Ausflugboot
- Transport
- Umweltschutz

<https://alucat.fi/de/>

-> Stabilität

-> Nutzfläche

-> Flexibilität

-> Fahreigenschaft

Monorumpf oder Katamaranrumpf?

Wichtigster Vorteil des Katamarans ist der geringe Strömungswiderstand der einzelnen getauchten Rümpfe mit großem Längen-Breiten-Verhältnis; und dies gilt insbesondere auch für hohe Bootsgeschwindigkeiten. Bekanntlich ist der Wellenwiderstand maßgebend für die Rumpfgeschwindigkeit eines Bootes. Der Anteil des Wellenwiderstands in der Nähe der Rumpfgeschwindigkeit beträgt beim Monohull etwa 70 % und erreicht das Maximum beim Übergang in den Gleitzustand. Je länger, schmaler und schlanker der Einzelrumpf des Katamarans ist, desto geringer ist der Wellenwiderstand. So hätte theoretisch eine dünne durchs Wasser gezogene Platte den Wellenwiderstand Null!

In der Berufsschiffahrt sind Katamaranföhren keine Seltenheit mehr. Sie sind bei günstigem Energieverbrauch weitaus schneller als herkömmliche Monohull-Boote. Darüber hinaus werden gegenwärtig wegen ihrer großen Krängungsstabilität und dem günstigen Seeverhalten viele Katamarane oder SWATH (Small Waterplane Area Twin Hull) als Arbeitsschiffe eingesetzt. Ein interessantes Beispiel hierfür ist das 25 m lange und 13 m breite Forschungsschiff "Estland".

Während Monohull-Motorboote nicht selten schon ab 5 bis 6 Windstärken im Hafen bleiben, da auf See heftige Roll- Stampf- und Gierbewegungen des Bootes je nach Richtung des Seegangs unvermeidlich sind und alle Accessoires durcheinanderwirbeln, liegt der Katamaran weitgehend ruhig in der See.

Wesentliche Vorteile von Katamaranen sind vor allem die Energieeffizienz, die sich auch bei höheren Geschwindigkeiten bemerkbar macht, die gute Seefähigkeit und das riesige Platzangebot. In der Negativbilanz müssen an erster Stelle die höheren Kosten genannt werden.

Vorteile Katamaran

- ✓ Deutlich bessere Seiten- und Kippstabilität
- ✓ Höhere Wirtschaftlichkeit
- ✓ Größere Nutzfläche
- ✓ Sehr hohe Flexibilität im Ausbau der Nutzfläche
- ✓ Hervorragende Fahreigenschaft und Gleitfähigkeiten

-> Stabilität

-> Nutzfläche

-> Flexibilität

-> Fahreigenschaft

Über ALUCAT

Die Konstruktion der ALUCAT-Katamaranboote begann 2003 in Ostfinnland. Das Projektteam bestand aus Rennbootfahrern und Top-Boot-Experten aus verschiedenen professionellen Anwendergruppen. Ziel des Projekts war es, ein völlig neues Katamaran-Mehrzweckboot der nächsten Generation für den professionellen Einsatz zu entwickeln.

Der Durchbruch:

ALUCAT W8 wurde beim Best of Boats-Weltwettbewerb 2017 in Berlin als eines der besten Fischerboote der Welt ausgezeichnet.

ALUCAT-Katamaranboote wurden in den letzten fünf Jahren erfolgreich für den anspruchsvollen professionellen Einsatz entwickelt.

ALUCAT ist ein finnisches Spitzenprodukt, das sich ideal für internationale Gewässer eignet. Die F&E-Aktivitäten des Unternehmens basieren auf sorgfältigen Tests und Analysen der Benutzererfahrungen auf der ganzen Welt.

Die Werte der nachhaltigen Entwicklung von ALUCAT werden durch die 100%ige Recyclingfähigkeit des Materials und die Energieeffizienz des patentierten Katamaran-Rumpfs unterstrichen. Die Konstruktion, Herstellung und der Betrieb von Booten richten sich stets nach dem neuesten Stand der Technik, um die Umweltbelastung so gering wie möglich zu halten.

ALUCATs sind in erster Linie für den professionellen Einsatz konzipiert und werden nach professionellen Standards hergestellt. Das bedeutet Ausdauer für den Anwender und kompromisslose Qualität.

<https://alucat.fi/de/>

- ✓ ALUCAT ist der einzige Aluminiumboothersteller, der Plus- und Minuspol separat abschaltet, das verhindert elektromagnetische Korrosion.



Fertigungsstätte, Tampere/Finland

-> Stabilität

-> Nutzfläche

-> Flexibilität

-> Fahreigenschaft

ALUCAT / Modellsortiment



Telefon: +49 (0) 49 28 - 915 - 007
E-Mail: info@matschkeundmueller.de

Preisliste ALUCAT / German Rescue 2023	ALUCAT W6	ALUCAT W10	ALUCAT W14	ALUCAT W18	ALUCAT W25	ALUCAT W35

Technische Daten*)						
Bootstyp	Katamaran	Katamaran	Katamaran	Katamaran	Katamaran	Katamaran
Material	Aluminium 5083	Aluminium 5083	Aluminium 5083	Aluminium 5083	Aluminium 5083	Aluminium 5083
Nutzfläche des Decks	ca. 6 qm	ca. 10 qm	ca. 14 qm	ca. 18 qm	ca. 25 qm	ca. 35 qm
Länge in m	5,10	5,95	7,00	8,80	10,40	12,85
Breite in m	1,88	2,35	2,45	2,45	3,45	3,45
Bugrampe, breite in m	0,83	0,9 (0,75 Hydraulik)	1,40	1,40	1,80	2,34
Gewicht in kg	ca. 450	ca. 700	ca. 1.250	ca. 1.600	ca. 2.500	ca. 3.800
Zuladung in kg	ca. 1.000	ca. 1.080	ca. 1.600	ca. 2.000	ca. 3.300	ca. 4.700
Tiefgang in m	ca. 0,28	ca. 0,35	ca. 0,40	ca. 0,45	ca. 0,50	ca. 0,60
Tankinhalt	25 - 50 L	147 L	2 x 100 L	2 x 170 L	2 x 300 L	2 x 500 L
Max. Personenanzahl	6	8	14	16	24	30
Motorempfehlung in PS	40 - 80 PS	1 x 100 - 180 PS	1 x 115 - 250 PS	1 x 150 - 350 PS	2 x 150 - 250 PS	2 x 150 - 350 PS
		2 x 60 - 90 PS	2 x 80 - 115 PS	2 x 115 - 150 PS	2 x 200 - 270 PS	2 x 200 - 270 PS

CE-Zertifizierung	C/D	C/D	C/D	C/D	C/D	C/D
Arbeitsboot	JA	JA	JA	JA	JA	JA
Arbeitsboot/Ölrückgewinnungszulassung	JA	JA	JA	-	-	-
DIN 14961	RTB 2	RTB 2	MZB	-	-	-
DIN EN 1914:2016	JA	JA	JA	-	-	-
NMMA (U.S.A. Certification)	-	JA	-	-	-	-



Telefon: +49 (0) 49 28 - 915 - 007
E-Mail: info@matschkeundmueller.de

Das **ALUCAT W10** ist ein echtes Katamaran-Mehrzweckboot, das sowohl für privaten als auch für professionellen Einsatz geeignet ist.

Es ist sehr stabil, sicher und wirtschaftlich. Die hervorragenden Fahreigenschaften des Katamaran-Bootes, die erstklassige Tragfähigkeit und der individuell gestaltete Decksraum lassen keine Wünsche offen.

ALUCAT W10 German Rescue / RTB 2

Rettungsboot und Feuerwehrboot

nach DIN EN 1914:2016 und in Konformität DIN 14961

ab : 31.384,00 €

<https://www.youtube.com/watch?v=CRITg3wYHtM&t=82s>

-> Stabilität




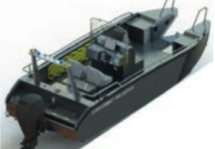




-> Nutzfläche

-> Flexibilität

-> Fahreigenschaft

ALUCAT W10 German Rescue / RTB 2

Rettungsboot und Feuerwehrboot nach DIN EN 1914:2016 und in Konformität DIN 14961

 <p>SICHERHEIT ALUCAT-Katamaran, langlebiger und sicherer Partner. Zertifiziert. Viel Fläche an Deck für anspruchsvolle Arbeiten. Kompatibler Rumpf.</p>	 <p>STABILITÄT Super stabil, hält einer starken Seitenbelastung stand. Gute Bugkapazität. Hervorragende Arbeitsmöglichkeiten an Bord.</p>	 <p>DECK-BEREICH Große, selbstleuzende, flache und stufenlose offene Decksfläche. Bugrampe zur Rettung. Beleuchtete Boxen und beleuchtetes Deck.</p>	 <p>MEHRZWECKVERWENDUNG Deckausstattung nach Kundenwunsch. Abnehmbare Sitzkästen. Befestigungsschienen. Schnelles Verladen auf einen Anhänger. Leicht zu warten.</p>
 <p>WIRTSCHAFTLICHKEIT Umwelt lobt. Kraftstoffverbrauch fast gleichmäßig mit der Last. Rumpf mit Arbeitsbootstandard. Umweltfreundliches Material.</p>	 <p>FAHREIGENSCHAFTEN Dreht sich fest ohne abzudriften und bleibt horizontal. Kleiner Wenderadius. Ruhige Kabine. Hervorragender Gleichcharakter.</p>	 <p>STOP AND GO Heck fällt nicht herunter. Bewegt sich sanft durch Wellen. Kleine Hobelschwelle. Leichte Heckwelle. Einfaches eintauchen.</p>	 <p>LANDUNG Geht leicht an Land. Stufenlos einstellbare hydraulische Bugrampe. Geringer Tiefgang. Bodenverstärkungen.</p>

Stabilität:

Dank der Katamaranstruktur ist es sehr stabil und hält einer großen Seitenlast stand. Es bleibt horizontal auch in engen Kurven. Das Bewegen auf dem flachen Deck ist einfach und sicher. Das Boot hat eine erstklassige Manövrierfähigkeit und kann aufgrund des geringen Tiefgangs direkt an Land gefahren werden. Rettungsaktion sowie die Aufnahme von Tauchern sind durch die breite Bugrampe möglich.

Nutzfläche:

Nutzbare Fläche auf dem flachen Deck ca. 10m². Die Beladung des Bootes erfolgt über eine hydraulisch betätigte Bugrampe. Das flache Deck ermöglicht lebenswichtige Rettungsaktionen und Lagerung von notwendiger Ausrüstung. Die abschließbaren Sitzboxen für die Ausrüstung werden nach Kundenwunsch eingerichtet. Die Boote sind mit den vom Kunden gewünschten Montageschienen und Zubehörteilen ausgestattet. Das selbstleuzende Deck ist leicht sauber zu halten.

Flexibilität:

Der Decksbereich ist gut an die unterschiedlichen Bedürfnisse angepasst. Der W10 German RESCUE ist für anspruchsvolle und schnelle Einsätze wie Rettung, Transport und Ölbergung geeignet. Die gesamte Ausrüstung über die breite Decksfläche sind auf den Bedarf des Kunden zugeschnitten. Feuerlöschpumpe und austauschbare Verstärkungen an Land sind verfügbar. Schnell zu verladen auf einen ALUCAT-Bootstrailer.

Wirtschaftlich:

Der W10 hat hervorragende Gleiteigenschaften. Das bedeutet eine kostengünstige Motorinvestitionen sowie ein geringerer Kraftstoffverbrauch. Bei schwerer Ladung steigt der Kraftstoffverbrauch nur geringfügig an. Nahezu wartungsfrei. ALUCAT ®-Boote sind aus langlebigen und recycelbaren Materialien hergestellt

-> Stabilität

-> Nutzfläche

-> Flexibilität

-> Fahreigenschaft

ALUCAT W10 German Rescue / RTB 2

Rettungsboot und Feuerwehrboot nach DIN EN 1914:2016 und in Konformität DIN 14961

Technische Daten:

Bootstyp:	Katamaran
Material:	Aluminium 5083
Nutzfläche:	ca. 10 m ³
Länge:	5,95 m
Breite:	2,35 m
Bugrampe:	0,90 m (Hydraulisch: 0,75 m)
Gewicht:	ca. 700 kg
Max. Personen:	8
Zuladung	ca. 940 kg
Tankinhalt:	147 L
Tiefgang:	0,35 m
Motorempfehlung:	1 x 100 PS - 180 PS 2 x 60 PS - 90 PS
Motorschafthlänge:	lang
CE-Norm:	CE / C
Zertifizierungen:	Arbeitsboot / Ölrückgewinnungszulassung) DIN EN 1914 DIN 14961 NMMA U.S.A. Certificate

Serienmäßige Ausstattung:

- Selbstentleerender, breiter Decksraum (selbstlenzend)
- 2 x Bugstaufach Heck (BB- u. Stb-seitig)
- Serviceklappen (Konsolen/Kabine)
- Fester Kraftstofftank AlMg 147 L
- Hydraulische Steuerung
- Wasserabscheider
- Schalldichte Rumpfkonstruktion
- Rumpfspektionsluken, Kunststoff
- Anhängerverankerungen an der Front
- Automatische und manuelle Bilgepumpe 2 Stck.
- Ledersitze (drehbar, höhenverstellbarer Sitzfuß)
- Batteriebox mit Halterung
- Navigationsbeleuchtung
- Hauptschalter mit automatischen Sicherungen
- Rumpfspektionsluken
- Rumpfanode (Magnesium Süßwasser / Zink Salzwasser)

-> Stabilität

-> Nutzfläche

-> Flexibilität

-> Fahreigenschaft

ALUCAT W10 German Rescue / RTB 2

Rettungsboot und Feuerwehrboot nach DIN EN 1914:2016 und in Konformität DIN 14961

Design:

- Seitenfolierung

Bugrampe:

- Bugrampe
 - manuell kurz
 - manuell lang (Teleskop)
 - hydraulisch, beidseitig Zylinder
 - Tauchergriffe / Tauchertreppe
 - Schalter in Konsole
 - Funkfernbedienung
 - Gummibügel Außenseite mit ALUCAT Logo
 - Gummis Seiten der Rampe
 - Pulverbeschichtung

Boot (Bug, Seiten, Heck)

- Einstiegsreling am Bug (BB, STB)
- Reling (vorne, Seiten, hinten)
- Klampen (Alu oder Edelstahl)
- Rollstuhlrampen, abnehmbar
- Deckbeschichtung für Bugstaufach (BB, STB)
- Antirutschbeklebung für Bug, Seiten, Heck
- Airlineschienen 2 Stck / 4 Stck
- Selbstspannender Gurtsatz, inkl. 4 Gurte für Airlineschienen
- Geräteträger / Targa
- Anhängerkupplung für Wassersport
- Pulverbeschichtung für Anhängerkupplung
- Einstiegsleiter Heck (BB-seitig)

Steuerkonsole:

- Kleine Konsole (CC)
- 2 x kleine Konsole (SC)
- Doppelkonsole (DC)
 - klappbar
 - T-Top (fest oder klappbar)
 - Kabine (2 oder 4 Personen)
- Haltestange HST-poliert, 3 Stck
- Windschutz- und Seitenfenster Glas mit Gummirahmen
- Hydraulische Steuerung
- Schaumstoffabdeckung für Konsolentischplatte, dunkelgrau
- DEcKIT Bezug für Konsolentischplatte, (grau, schwarze Streifen)
- Schalttafel
- Steckdose
- USB-Dose
- Richie Magnetkompass

- T-Top (festes Dach) über der Steuerkonsole, blau Dach, (CC und DC mittig)
- Klappbarer Bimini Schutzdach, (L ~2,2m, B 2,1-2,3m, schwarz)
- Regenschutz mit Türen und Fenstern, PVC, inkl. Seitenwände und Rückwand, CC (Konsole in der Mitte)
- Regenschutz mit Türen und Fenster, PVC, inkl. Seitenwände und Rückwand, DC TOP (Mitte)

-> Stabilität

-> Nutzfläche

-> Flexibilität

-> Fahreigenschaft



Telefon: +49 (0) 49 28 - 915 - 007

E-Mail: info@matschkeundmueller.de

ALUCAT W10 German Rescue / RTB 2

Rettingsboot und Feuerwehrboot nach DIN EN 1914:2016 und in Konformität DIN 14961

Sitzplätze:

- Sitz Konsole
- Sitzbank mit Staufach u. separaten Sitzen (Höhe, Drehung und Gleiten)
 - (verschieb- u. höhenverstellbar) auf Box oder Sitzfuß
- Stau- und Sitzkisten (DEcKIT Bezug, 3 mm)
- Klappsitz (1 Person)

Elektrik / Beleuchtung:

- Hauptschalter mit automatischen Sicherungen
- Automatische Sicherungen für Bilgen, Navigationslichter und 12-V-Ausgang
- LED Lande-/Scheinwerfer am Bug
- LED-Suchscheinwerfer mit Fernbedienung
- Arbeitsscheinwerfer
- Sonar/Plotter
 - Geschweißter Echolotgeber
- Landstrom
- GPS-Alarm
- LED Decksbeleuchtung
- Radio / Funk
- Radar

-> Stabilität

-> Nutzfläche

-> Flexibilität

-> Fahreigenschaft

ALUCAT W10 German Rescue / RTB 2

Rettungsboot und Feuerwehrboot nach DIN EN 1914:2016 und in Konformität DIN 14961

Kleine Konsole (SC)



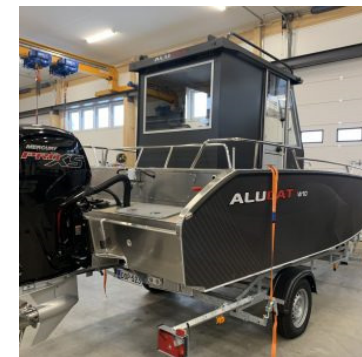
1 x kleine Konsole (SC)

Doppel-Konsole (DC)



Fest oder klappbar

Doppel-Konsole (DC / Kabine)



Kabine 2 Personen



2 x kleine Konsole (SC)

Doppel-Konsole (DC) / T-Top



Fest oder klappbar

Doppel-Konsole (DC / Kabine)



Kabine 4 Personen

-> Stabilität

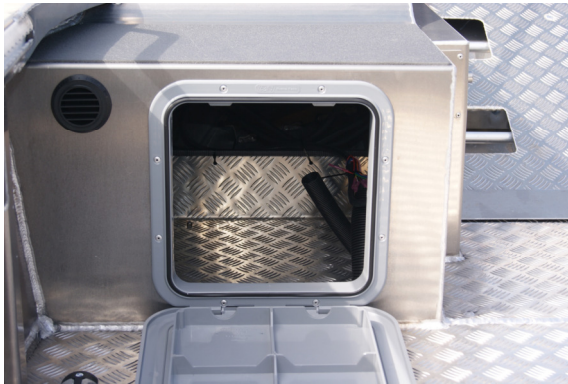
-> Nutzfläche

-> Flexibilität

-> Fahreigenschaft

ALUCAT W10 German Rescue / RTB 2

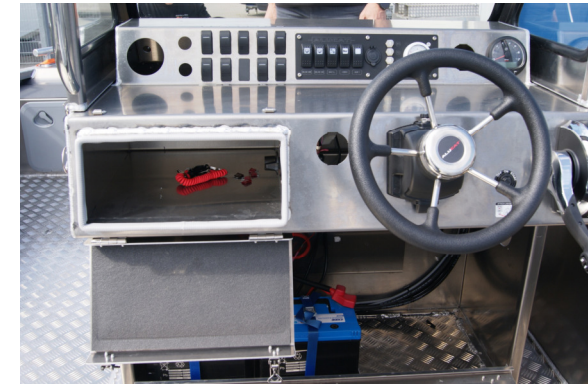
Rettungsboot und Feuerwehrboot nach DIN EN 1914:2016 und in Konformität DIN 14961



Bugstaufach (bb- u. stb-seitig)



Klappbare Steuerkonsole mit Griffhaltern



Staufach Steuerkonsole



Sitze
- teilbar, hochklapp-, verschieb- und/oder höhenverstellbar
- verschiedene Modell möglich



Bugrampe (manuell oder hydraulisch)



Targabügel (klappbar)

-> Stabilität

-> Nutzfläche

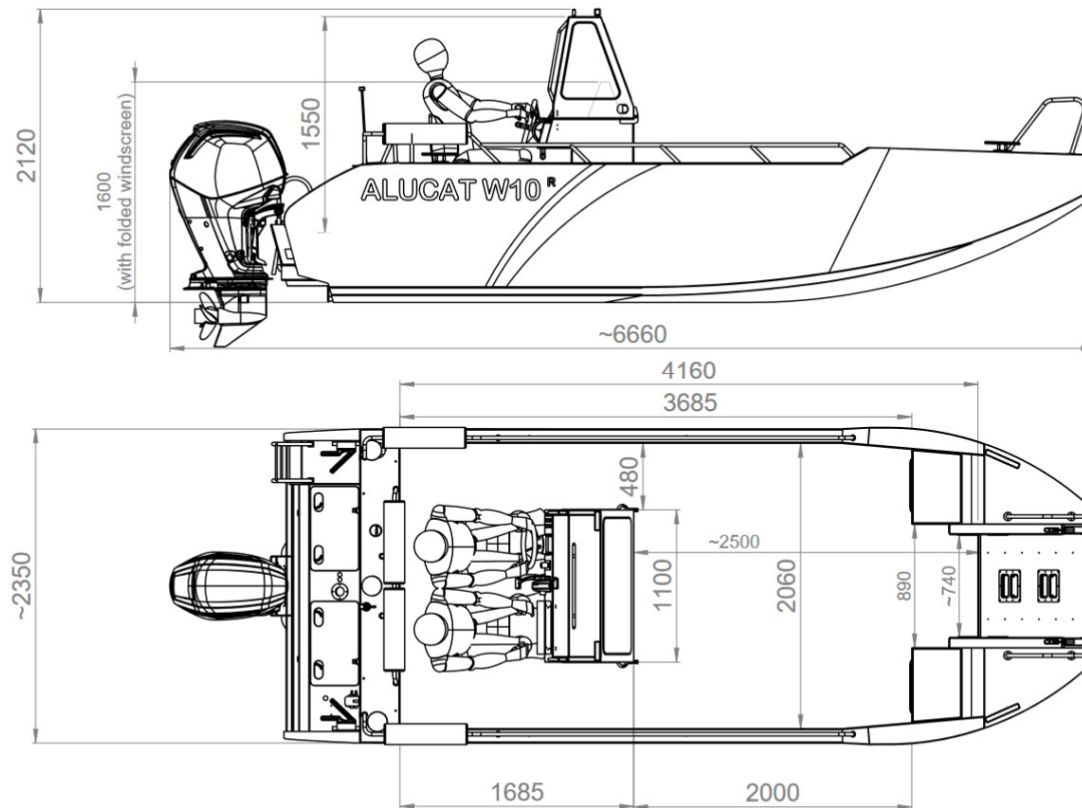
-> Flexibilität

-> Fahreigenschaft

ALUCAT W10 German Rescue / RTB 2

Rettungsboot und Feuerwehrboot nach DIN EN 1914:2016 und in Konformität DIN 14961

ALUCAT W10
DCfoldable



-> Stabilität

-> Nutzfläche

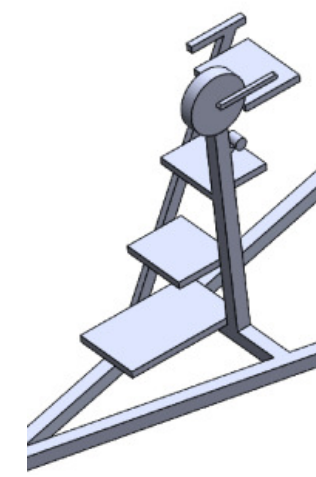
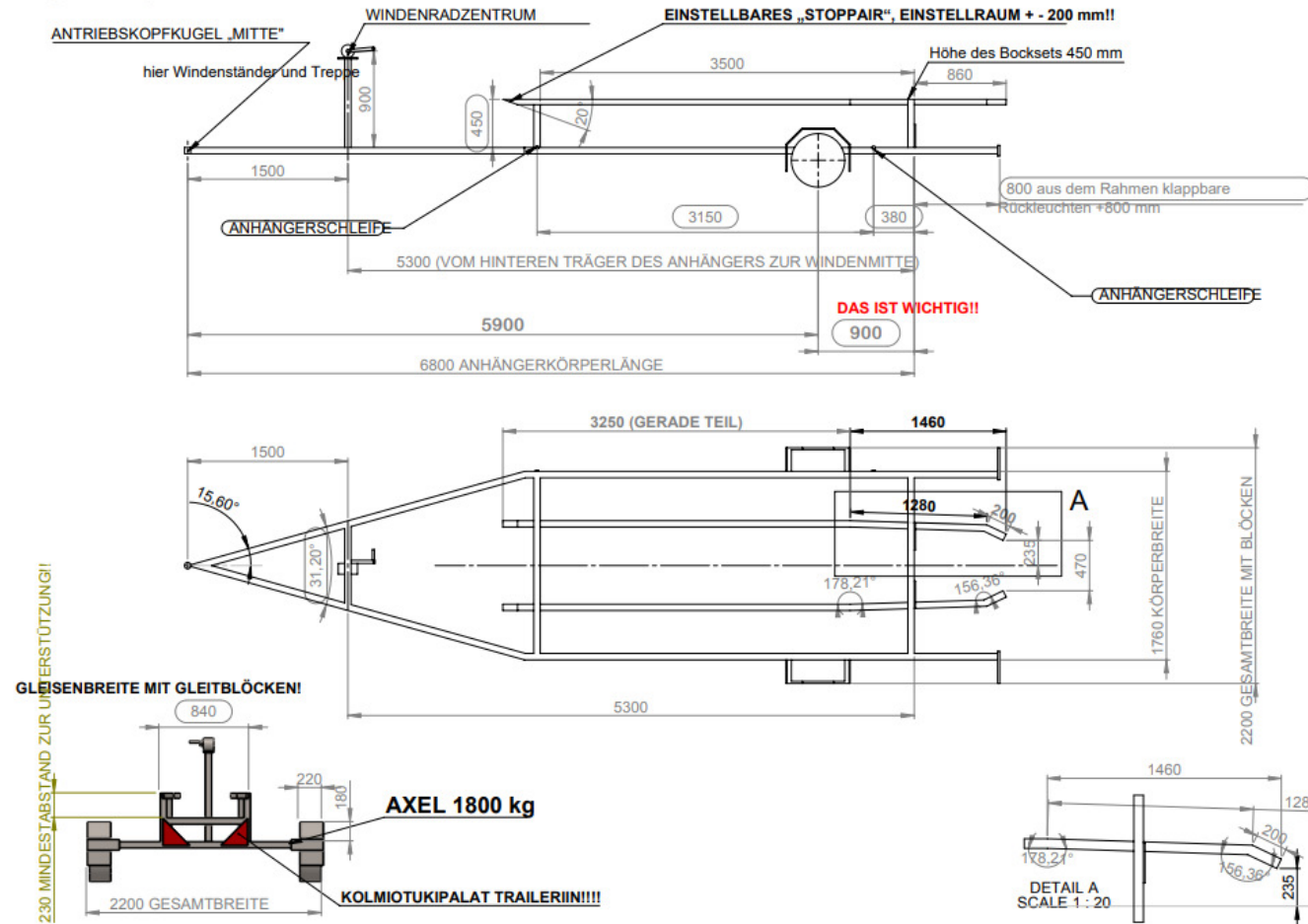
-> Flexibilität

-> Fahreigenschaft

ALUCAT W10 German Rescue / RTB 2

Bootstrailer 1.800 kg

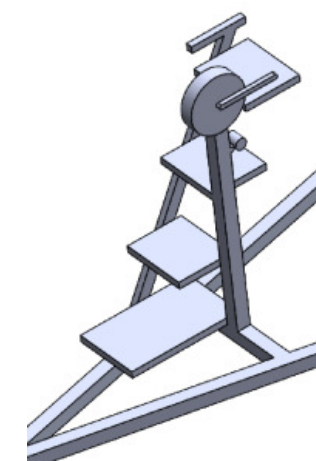
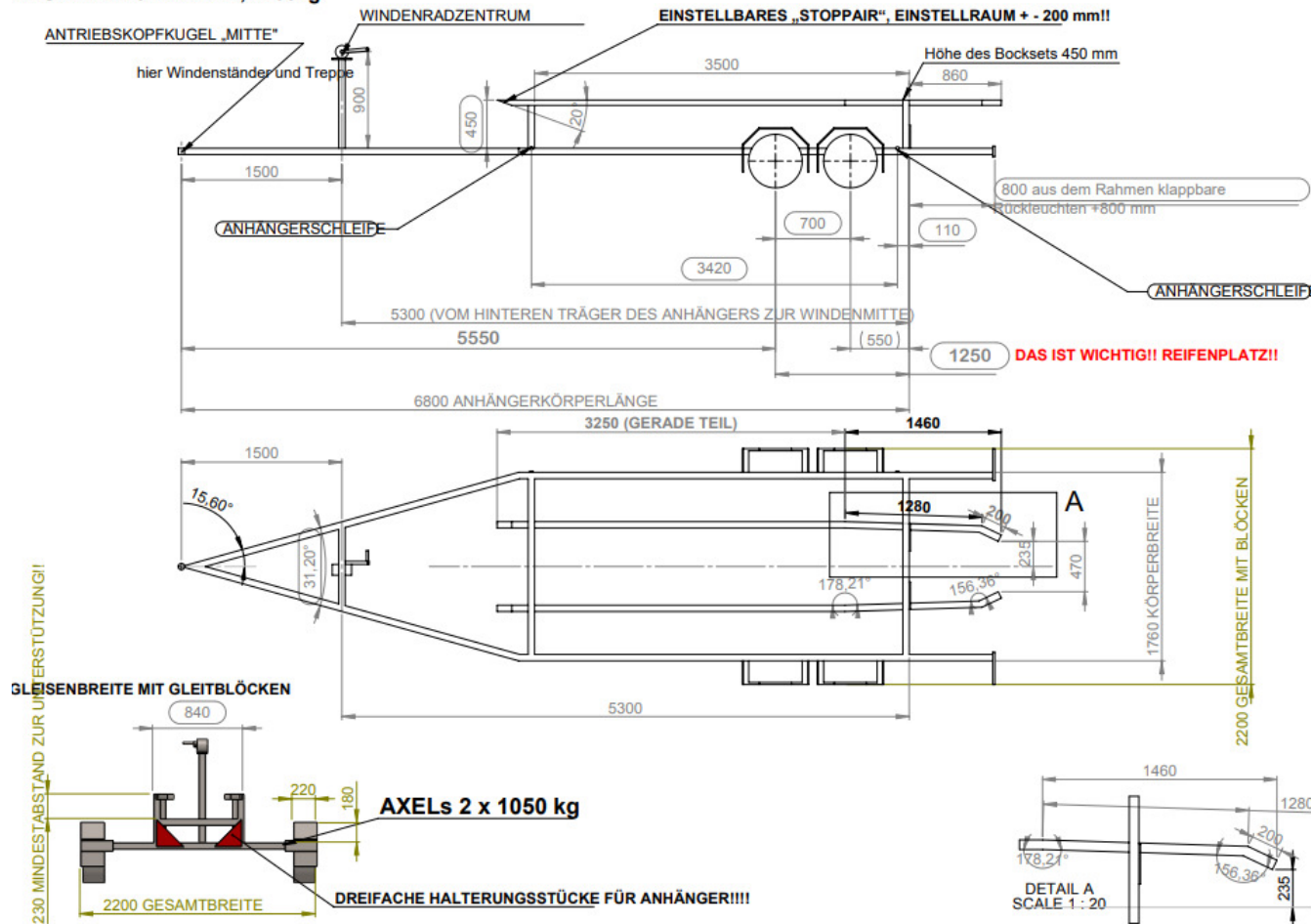
ALUCAT W10 TRAILER



ALUCAT W10 German Rescue / RTB 2

Bootstrailer 2.100 kg

ALUCAT W10 TRAILER, 2100kg



Kontakt Daten

Matschke u. Müller GmbH & Co. KG

Gutenbergstr. 13
26632 Ihlow-Riepe (Im Herzen von Ostfriesland)

Dipl.-Kfm. Carsten Füllwöck

Tel: 00 49 (0) 4928 – 915 007
Mobil: 00 49 (0) 151 – 22 32 39 49
Mail: carsten.fuellwoeck@matschkeundmueller.de

www.matschkeundmueller.de
www.german-rescue-boats.com
www.pioner.de



Mitglied DIN-Normenausschuß / DIN EN 1914 DIN 14961



Zertifizierung nach DIN EN 1914 / DIN 14961



Über 50 Jahre Erfahrung